

**Agenzia del Territorio**  
**CATASTO FABBRICATI**  
**Ufficio Provinciale di**  
**Bologna**

Dichiarazione protocollo n. BO0072321 del 28/03/2012

Planimetria di u.i.u. in Comune di Vergato

Via Guglielmo Marconi

civ. 2

Identificativi Catastali:

Sezione:  
Foglio: 45  
Particella: 125  
Subalterno: 23

Compilata da:  
Righi Antonio

Iscritto all'albo:  
Geometri

Prov. Firenze

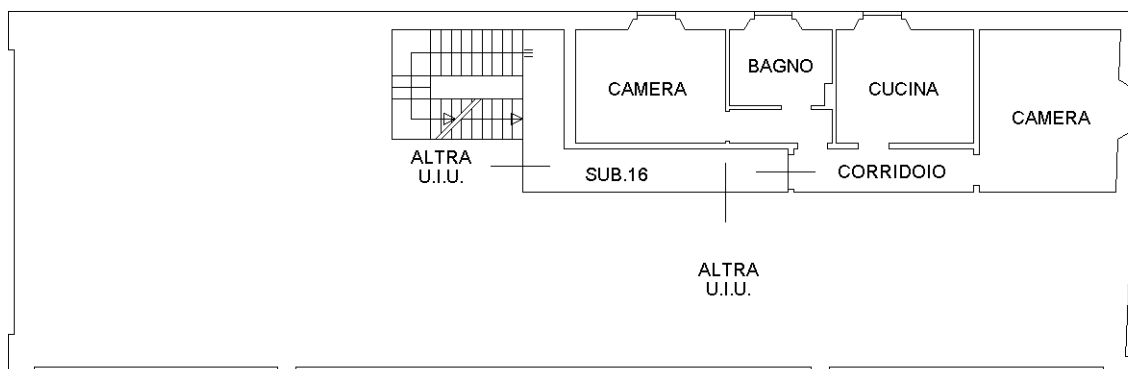
N. 3519

Scheda n. 1

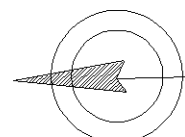
Scala 1:200

## PIANTA PIANO SECONDO

h = 2.95



ORIENTAMENTO



Ultima planimetria in atti

Data: 22/05/2020 - n. T238300 - Richiedente: BCCRSN72T54D005J

Totale schede: 1 - Formato di acquisizione: A4(210x297) - Formato stampa richiesto: A4(210x297)

Catasto dei Fabbricati - Situazione al 22/05/2020 - Comune di VERGATO (L762) - < Foglio: 45 - Particella: 125 - Subalterno: 23 >  
VIA GUGLIELMO MARCONI n. 2 piano: 2;

**Agenzia del Territorio  
CATASTO FABBRICATI  
Ufficio Provinciale di  
Bologna**

Dichiarazione protocollo n. BO0072321 del 28/03/2012

Planimetria di u.i.u. in Comune di Vergato

Via Guglielmo Marconi

civ. 2

Identificativi Catastali:

Sezione:

Foglio: 45

Particella: 125

Subalterno: 24

Compilata da:  
Righi Antonio

Iscritto all'albo:  
Geometri

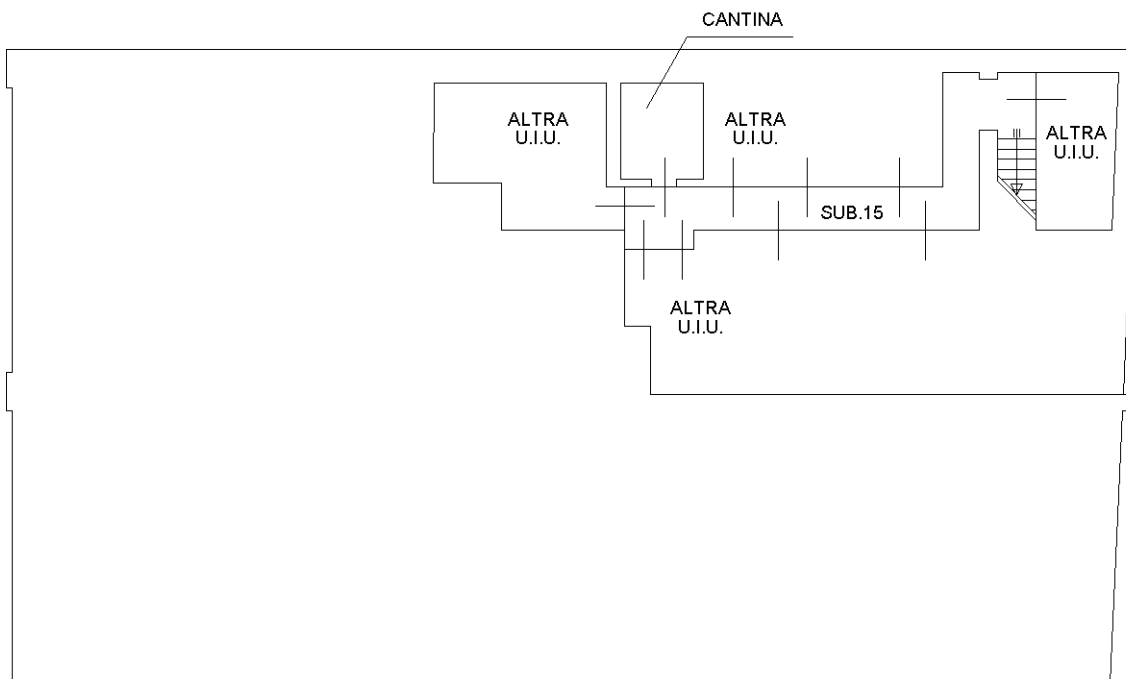
Prov. Firenze

N. 3519

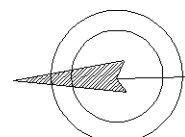
Scheda n. 1

Scala 1:200

## PIANTA PIANO SOTTERRANEO h = 2.55



ORIENTAMENTO



Ultima planimetria in atti

Data: 22/05/2020 - n. T238298 - Richiedente: BCCRSN72T54D005J

Totale schede: 1 - Formato di acquisizione: A4(210x297) - Formato stampa richiesto: A4(210x297)

Catasto dei Fabbricati - Situazione al 22/05/2020 - Comune di VERGATO (L762) - < Foglio: 45 - Particella: 125 - Subalterno: 24 >  
VIA GUGLIELMO MARCONI n. 2 piano: S1;