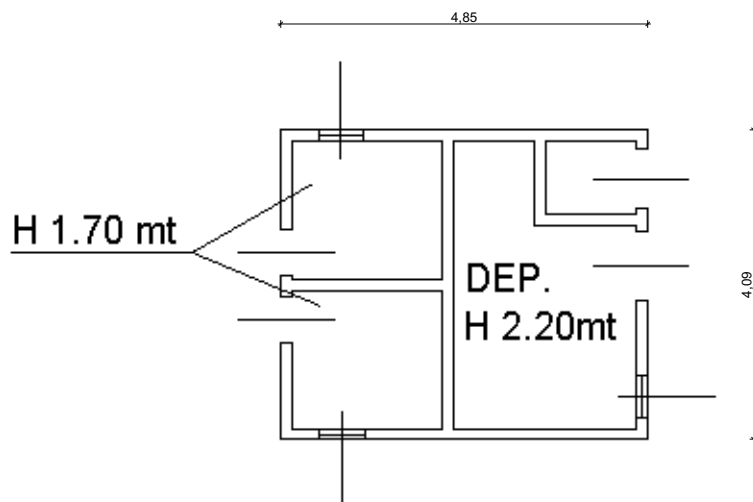
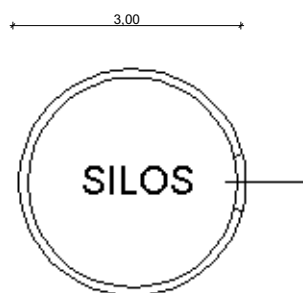
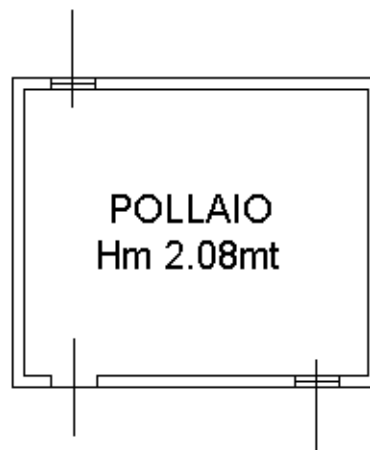


COMUNE DI MOLINELLA
Località SELVA MALMEZZI - Via Conserva 1-3-5-7
Foglio 159 Part. 24 Sub. 8
- Accessori

N.B.
Fabbricati non accessibili



PIANO TERRA



PIANO PRIMO